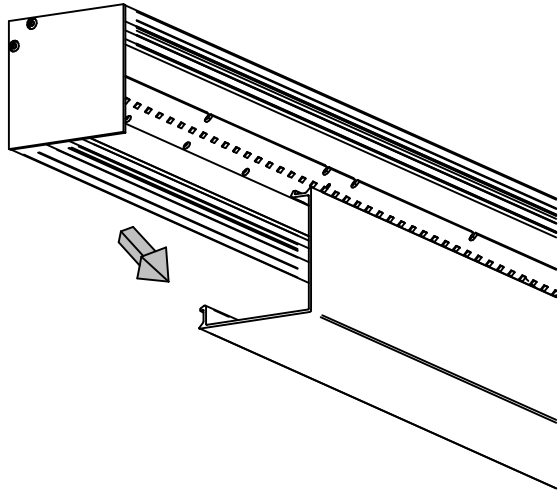
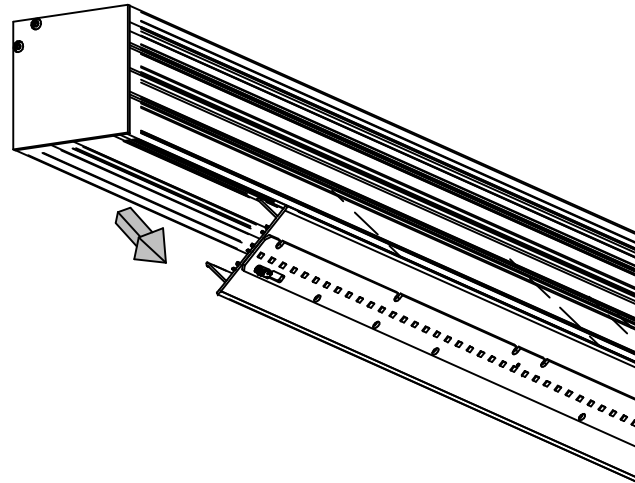


# Edge

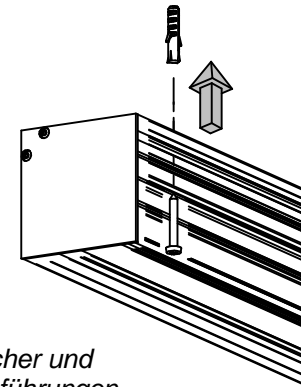
## 1 Abdeckung vorsichtig entfernen



## 2 Lichteinsatz vorsichtig entfernen

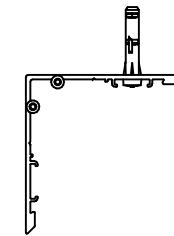


## 3 Leuchte mittels Dübel und Schraube befestigen

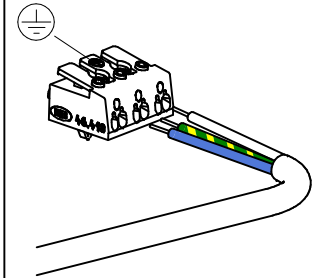


**Achtung:**  
Montagelöcher und  
Kabeldurchführungen  
werden nur auf  
Kundenwunsch  
vorgefertigt

**Tipp:**  
Profil am besten **nur**  
an die Decke  
schrauben!

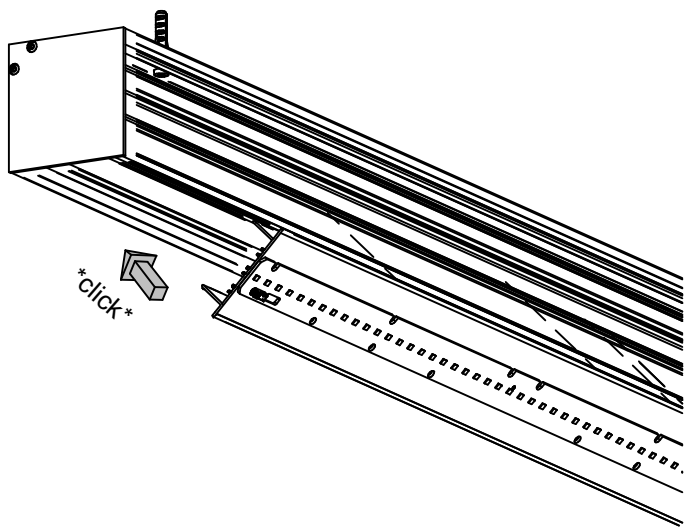


## 4 Lichteinsatz an Stromnetz anschließen

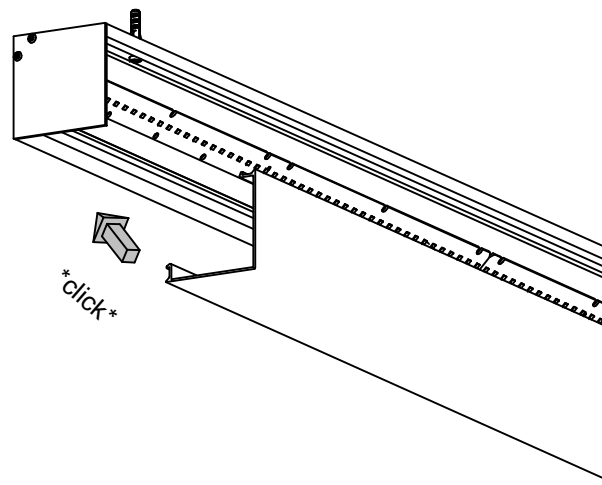


**Achtung:**  
Erdungsglasche vom  
Profil ebenfalls am  
Lichteinsatz anschließen

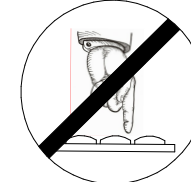
## 5 Lichteinsatz einsetzen



## 6 Abdeckung aufstecken



### Wichtiger Anwendungshinweis !



Mechanische Belastungen sind unbedingt zu vermeiden!

### Important Application Note !



It is essential to avoid mechanical stress!

### Montage - und Sicherheitshinweise

Die Montage, der Anschluss und die Inbetriebnahme dieser Leuchte darf nur durch eine autorisierte Elektrofachkraft erfolgen. Bei Arbeiten oder Beschädigungen an der Leuchte ist sofort allpolig der Strom abzuschalten! Leuchtenteile werden im Betrieb heiß. Vor Arbeiten an der Leuchte, lassen Sie die Teile ausreichend abkühlen. Es sind alle landesüblichen Normen, Vorschriften und Hinweise zu beachten.

### Assembly and safety instructions

This lamp may only be installed and connected by an authorized electrician. During assembly or after damage to the lamp, the power must be switched off immediately at all poles! Luminaire parts become hot during operation. Before working on the lamp, allow the parts to cool down sufficiently. All national standards, regulations and instructions must be observed.